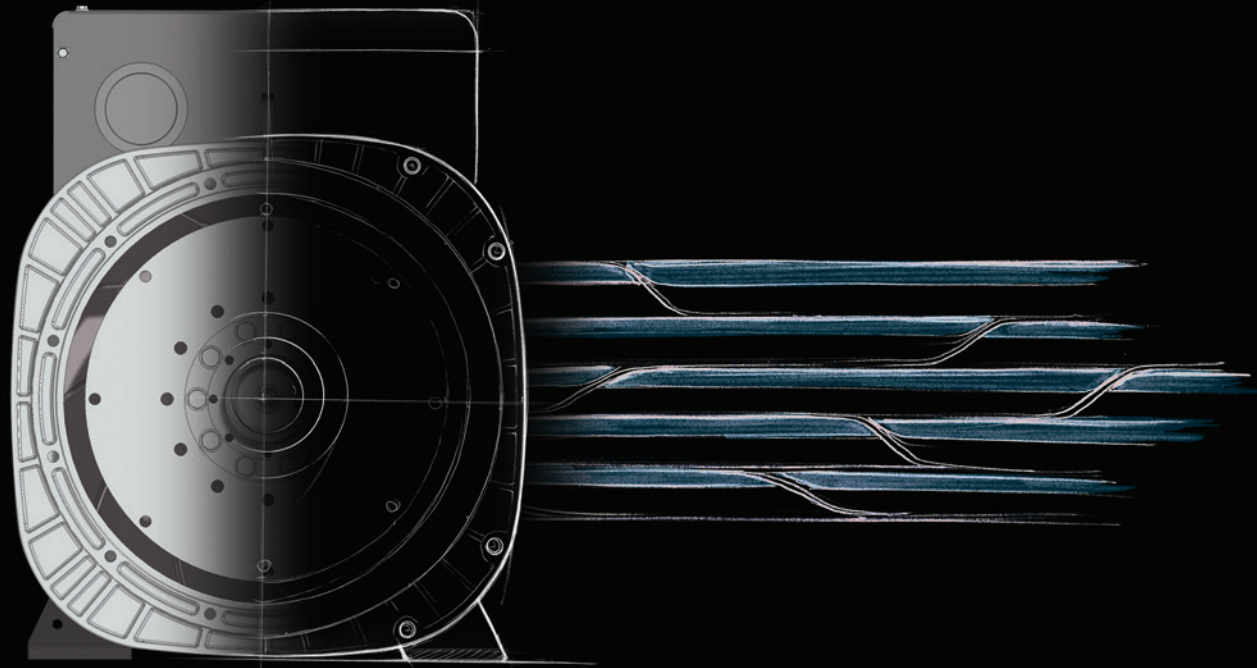




POWER
FROM WITHIN

Introducing the next generation of C-Type.





Reimagining the heart of power delivery.

Drawing on over seventy years' experience in manufacturing the world's leading alternators, Mecc Alte has questioned the very fundamentals of alternator design. From specifiers to manufacturers and end customers, our radical new approach has led to product innovations that will benefit everyone.

We have reconsidered every aspect and variable to create a ground-breaking new family of alternators.

The C-Type series is a family of product lines producing between 7 kVA to 370kVA across the range (50Hz). C-Type builds on Mecc Alte's leading design features and benefits from many years of continuous refinement – we are alternators, nothing else. This generation of products has been driven by improvements that directly benefit you and your customers. By maximising performance, minimising assembly time and limiting lost operating time, the savings are very real.

The resulting host of improvements, in all aspects of performance and function, make Mecc Alte very proud to introduce the new C-Type Series.

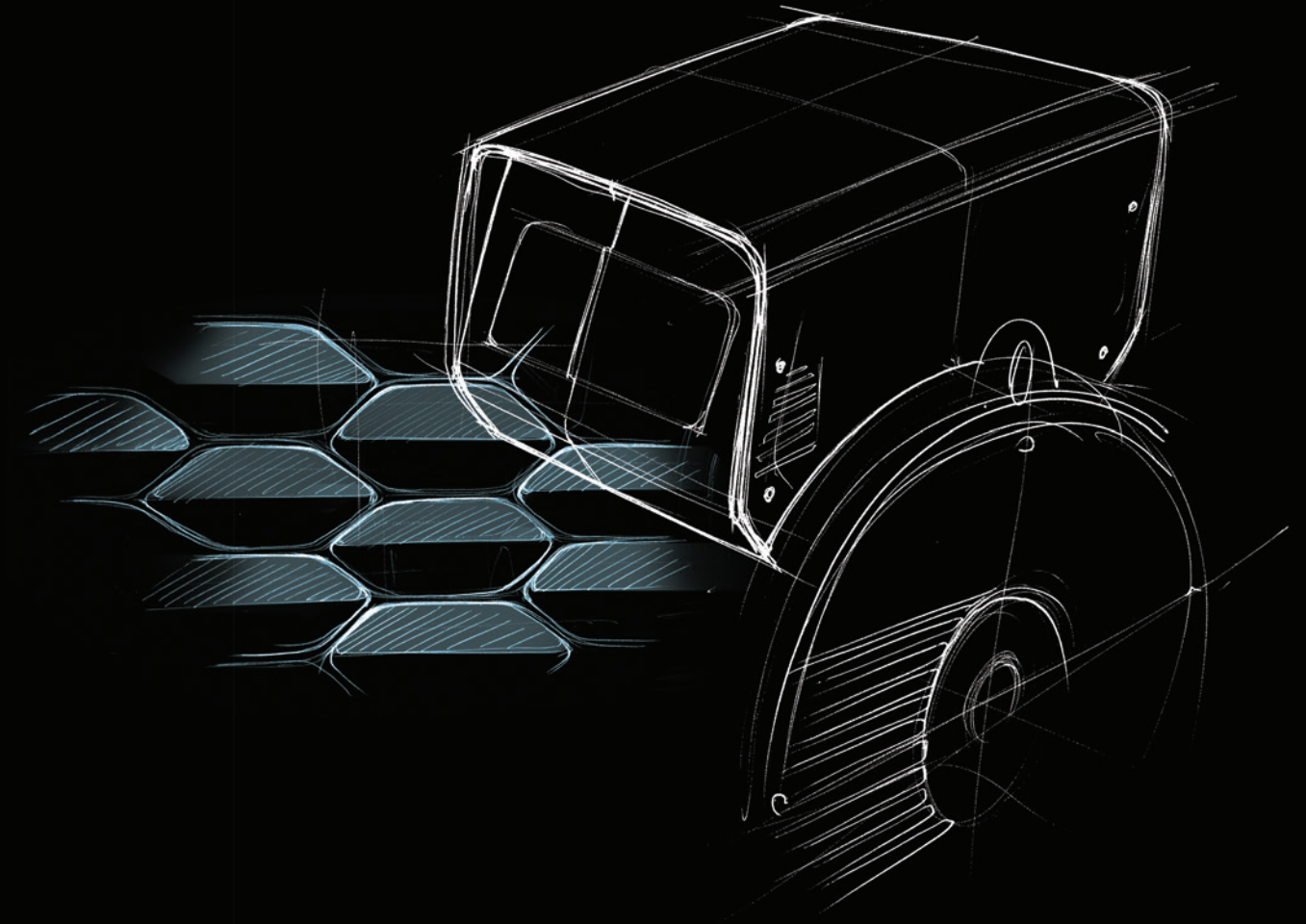
More Powerful
More Accessible
More Configurable
More Alternator

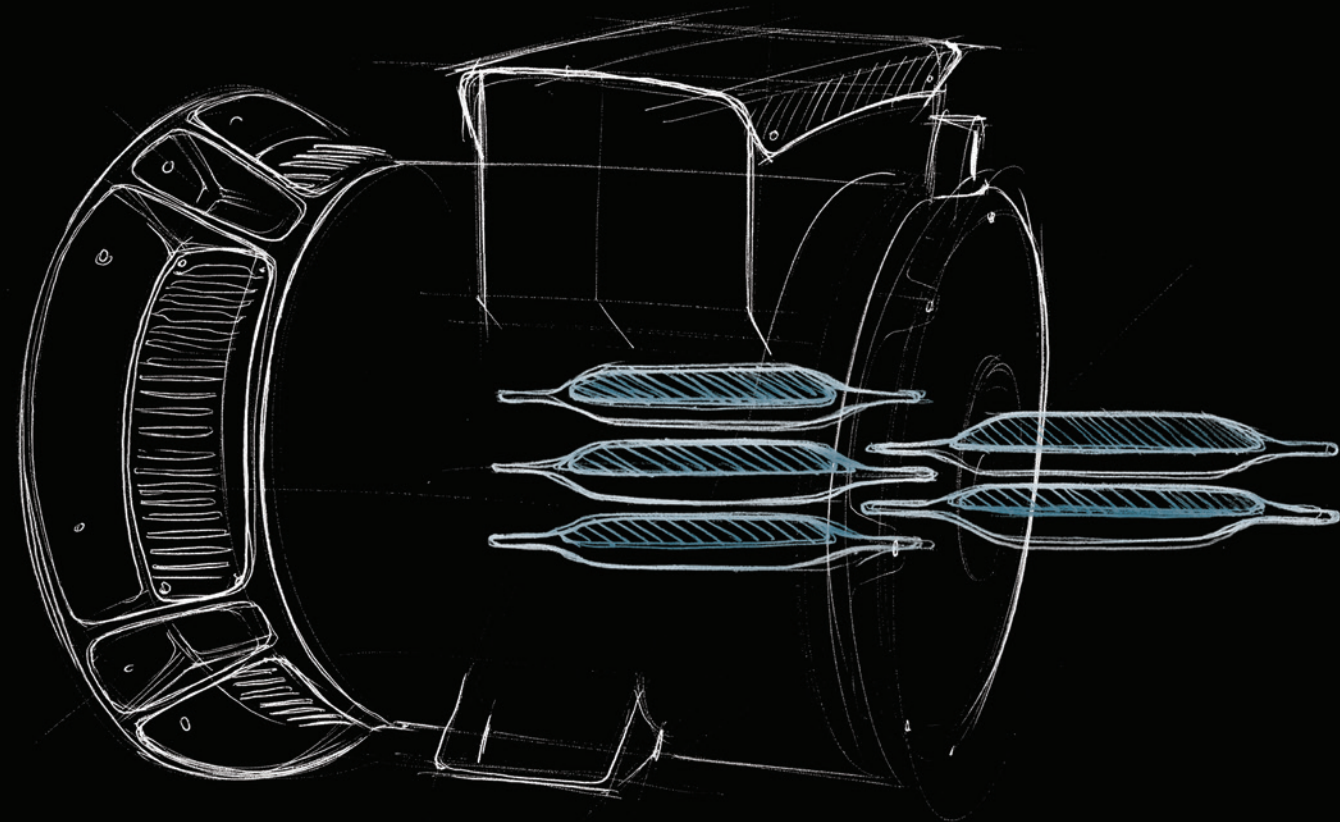
DIGITAL GENERATION

A range of alternators that break all the rules.

Power equipment manufacturers usually introduce small changes and improvements to their products from one year to the next. Unsurprisingly, machines in this industry have slow evolution and appear quite static in their design. We decided it was the right time to look at our products from the ground up; enough evolution, welcome to the revolution!

- Best standard specification industry-wide.
- Exceeding competitors by having MAUX and a digital AVR as standard, enhancing stability, control and value.
- Reduced time spent on manufacture and in your genset assembly.
- Driven by a forward-thinking approach to alternator design.
- Reduced size and weight without any compromise on power.





More Powerful.

C-Type alternators make the most of energy conversion to produce the maximum power to size ratio. This increased power density means that they really do punch above their weight!

More Accessible.

C-Type alternators make the most of energy conversion to produce the maximum power to size ratio. This increased power density means that they really do punch above their weight!

More Configurable.

C-Type alternators make the most of energy conversion to produce the maximum power to size ratio. This increased power density means that they really do punch above their weight!

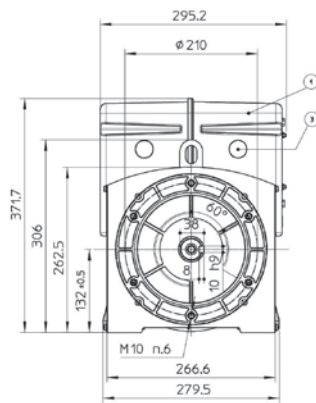
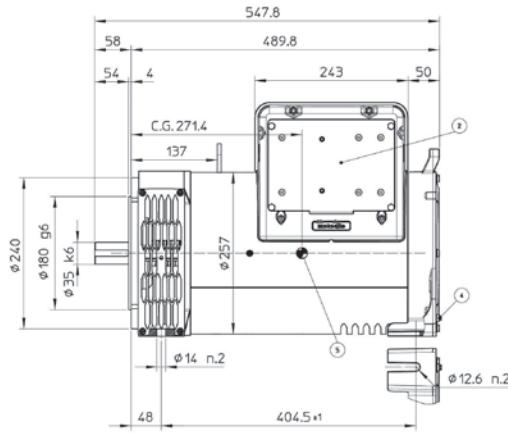
A superior family of products to meet today's increasing demands.

Ratings 50Hz

kVA / kW @ Temp. Rise / Ambient °C - 0.8 PF		STANDBY-163/27				STANDBY-150/40				H-125/40				F-105/40				B-80/40			
Series Star Y		380V	400V	415V	440V	380V	400V	415V	440V	380V	400V	415V	440V	380V	400V	415V	440V	380V	400V	415V	440V
Parallel Star YY		190V	200V	208V	220V	190V	200V	208V	220V	190V	200V	208V	220V	190V	200V	208V	220V	190V	200V	208V	220V
Series Delta Δ		220V	230V	240V	254V	220V	230V	240V	254V	220V	230V	240V	254V	220V	230V	240V	254V	220V	230V	240V	254V
Parallel Delta ΔΔ		110V	115V	120V	127V	110V	115V	120V	127V	110V	115V	120V	127V	110V	115V	120V	127V	110V	115V	120V	127V
ECP3 154 C	kVA	7	7	7	5,9	6,8	6,8	6,8	5,6	6,5	6,5	6,5	5,5	6	6	6	5	5,2	5,2	5,2	4,4
	kW	5,6	5,6	5,6	4,7	5,4	5,4	5,4	4,5	5,2	5,2	5,2	4,4	4,8	4,8	4,8	4	4,2	4,2	4,2	3,5
ECP3 254 C	kVA	8,8	8,8	8,8	7,4	8,3	8,3	8,3	7	8	8	8	6,8	7,5	7,5	7,5	6,4	6,4	6,4	6,4	5,4
	kW	7	7	7	5,9	6,6	6,6	6,6	5,6	6,4	6,4	6,4	5,4	6	6	6	5,1	5,1	5,1	5,1	4,3
ECP3 1L4 C	kVA	11,8	11,8	11,8	9,6	11,4	11,4	11,4	9,4	11	11	11	9	10	10	10	8	8,8	8,8	8,8	7,2
	kW	9,4	9,4	9,4	7,7	9,1	9,1	9,1	7,5	8,8	8,8	8,8	7,2	8	8	8	6,4	7	7	7	5,8
ECP3 2L4 C	kVA	14,5	14,5	14,5	11,8	14	14	14	11,4	13,5	13,5	13,5	11	12,5	12,5	12,5	10	10,8	10,8	10,8	8,8
	kW	11,6	11,6	11,6	9,4	11,2	11,2	11,2	9,1	10,8	10,8	10,8	8,8	10	10	10	8	8,6	8,6	8,6	7
ECP3 3L4 C	kVA	16	16	16	12,8	15,5	15,5	15,5	12,4	15	15	15	12	14	14	14	10,5	12	12	12	9,6
	kW	12,8	12,8	12,8	10,2	12,4	12,4	12,4	9,9	12	12	12	9,6	11,2	11,2	11,2	8,4	9,6	9,6	9,6	7,7

Ratings 60Hz

kVA / kW @ Temp. Rise / Ambient °C - 0.8 PF		STANDBY-163/27				STANDBY-150/40				H-125/40				F-105/40				B-80/40			
Series Star Y		415V	440V	460V	480V	415V	440V	460V	480V	415V	440V	460V	480V	415V	440V	460V	480V	415V	440V	460V	480V
Parallel Star YY		208V	220V	230V	240V	208V	220V	230V	240V	208V	220V	230V	240V	208V	220V	230V	240V	208V	220V	230V	240V
Series Delta Δ		240V	254V	265V	277V	240V	254V	265V	277V	240V	254V	265V	277V	240V	254V	265V	277V	240V	254V	265V	277V
Parallel Delta ΔΔ		120V	127V	133V	138V	120V	127V	133V	138V	120V	127V	133V	138V	120V	127V	133V	138V	120V	127V	133V	138V
ECP3 154 C	kVA	7,5	8,4	8,4	8,4	7,2	8	8	8	7	7,8	7,8	7,8	6,5	7,2	7,2	7,2	5,6	6,2	6,2	6,2
	kW	6	6,7	6,7	6,7	5,8	6,4	6,4	6,4	5,6	6,2	6,2	6,2	5,2	5,8	5,8	5,8	4,5	5	5	5
ECP3 254 C	kVA	9,8	10,5	10,5	10,5	9,4	10	10	10	9	9,6	9,6	9,6	7,5	9	9	9	7,2	7,7	7,7	7,7
	kW	7,8	8,4	8,4	8,4	7,5	8	8	8	7,2	7,7	7,7	7,7	6	7,2	7,2	7,2	5,8	6,2	6,2	6,2
ECP3 1L4 C	kVA	12,9	14,3	14,3	14,3	12,4	13,8	13,8	13,8	12	13,2	13,2	13,2	11	12	12	12	9,6	10,6	10,6	10,6
	kW	10,3	11,4	11,8	11,4	9,9	11	11	11	9,6	10,6	10,6	10,6	8,8	9,6	9,6	9,6	7,7	8,5	8,5	8,5
ECP3 2L4 C	kVA	15,1	17,5	17,5	17,5	14,6	16,9	16,9	16,9	14	16,2	16,2	16,2	12,5	15	15	15	11,2	13	13	13
	kW	12,1	14	14	14	11,7	13,5	13,5	13,5	11,2	13	13	13	10	12	12	12	9	10,4	10,4	10,4
ECP3 3L4 C	kVA	17,1	19,3	19,3	19,3	16,7	18,8	18,8	18,8	16	18	18	18	14,5	16,5	16,5	16,5	12,8	14,4	14,4	14,4
	kW	13,7	15,4	15,4	15,4	13,4	15	15	15	12,8	14,4	14,4	14,4	11,6	13,2	13,2	13,2	10,2	11,5	11,5	11,5



ECP3 1L4 C

Drawing of model ECP3 1L4 C measurements in mm, for full tech drawings please refer to website.

ECP3 C

12 wire output leads, giving you all the options for immediate connection to the majority of worldwide voltages 50/60Hz.

MAUX power supply to AVR for enhanced motor start and short circuit current capability.

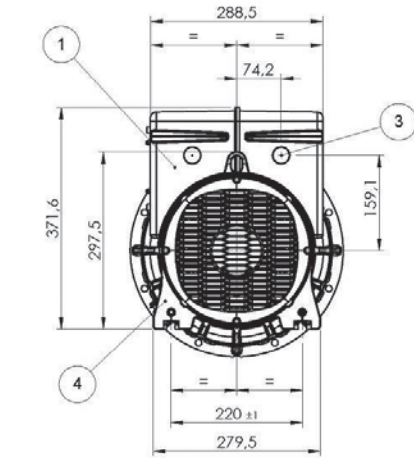
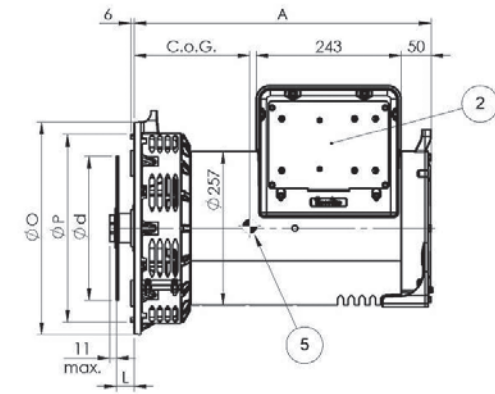
Digital AVR, in order that you get the most accurate voltage information and operational alarms.

New frame design with rear foot integrated to the non-drive end casting.



New nylon reinforced plastic terminal box (shared with ECP4 and ECP28), with easy access AVR drop down cover.

Low metal terminal box is optional.



ECP4-1S/4 C
Drawing of model ECP4-1S/4 C
measurements in mm, for full tech
drawings please refer to website.

Ratings 50Hz

kVA / kW @ Temp. Rise / Ambient °C - 0.8 PF		STANDBY-163/27				STANDBY-150/40				H-125/40				F-105/40				B-80/40			
Series	Star Y	380V	400V	415V	440V	380V	400V	415V	440V	380V	400V	415V	440V	380V	400V	415V	440V	380V	400V	415V	440V
Parallel Star YY	190V	200V	208V	220V	190V	200V	208V	220V	190V	200V	208V	220V	190V	200V	208V	220V	190V	200V	208V	220V	
Series Delta Δ	220V	230V	240V	254V	220V	230V	240V	254V	220V	230V	240V	254V	220V	230V	240V	254V	220V	230V	240V	254V	
Parallel Delta ΔΔ	110V	115V	120V	127V	110V	115V	120V	127V	110V	115V	120V	127V	110V	115V	120V	127V	110V	115V	120V	127V	
ECP4 1M4 C	kVA	11	11	11	10	10,3	10,3	10,3	9,3	10	10	10	9	9,1	9,1	9,1	8,4	8	8	8	7,2
	kW	8,8	8,8	8,8	8	8,2	8,2	8,2	7,4	8	8	8	7,2	7,3	7,3	7,3	6,7	6,4	6,4	6,4	5,8
ECP4 2M4 C	kVA	13,7	13,7	13,7	12,8	13	13	13	11,9	12,5	12,5	12,5	11,5	11,6	11,6	11,6	10,7	10	10	10	9,2
	kW	11	11	11	10,2	10,4	10,4	10,4	9,5	10	10	10	9,2	9,3	9,3	9,3	8,6	8	8	8	7,4
ECP4 3M4 C	kVA	16,5	16,5	16,5	15,4	15,4	15,4	15,4	14,4	15	15	15	14	14,1	14,1	14,1	13,2	12	12	12	11,2
	kW	13,2	13,2	13,2	12,3	12,3	12,3	12,3	11,5	12	12	12	11,2	11,3	11,3	11,3	10,6	9,6	9,6	9,6	9
ECP4 1L4 C	kVA	20	20	20	18,3	18,5	18,5	18,5	17	18	18	18	16,5	17	17	17	15,3	14,4	14,4	14,4	13,2
	kW	16	16	16	14,6	14,8	14,8	14,8	13,6	14,4	14,4	14,4	13,2	13,6	13,6	13,6	12,2	11,5	11,5	11,5	10,6
ECP4 2L4 C	kVA	22	22	22	20,4	20,5	20,5	20,5	19	20	20	20	18,5	18,5	18,5	17,5	16	16	16	16	14,8
	kW	17,6	17,6	17,6	16,3	16,4	16,4	16,4	15,2	16	16	16	14,8	14,8	14,8	14	12,8	12,8	12,8	12,8	11,8

Ratings 60Hz

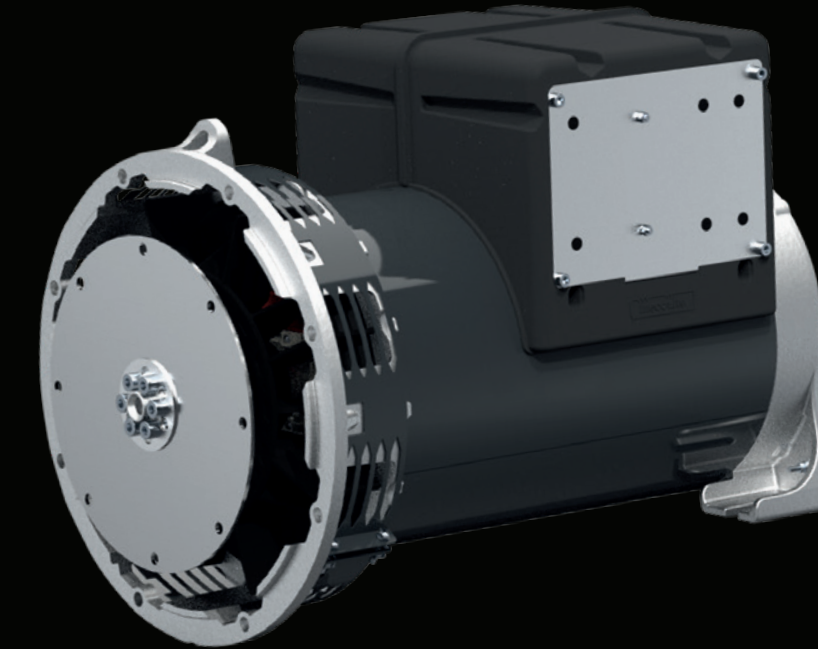
kVA / kW @ Temp. Rise / Ambient °C - 0.8 PF		STANDBY-163/27				STANDBY-150/40				H-125/40				F-105/40				B-80/40			
Series	Star Y	415V	440V	460V	480V	415V	440V	460V	480V	415V	440V	460V	480V	415V	440V	460V	480V	415V	440V	460V	480V
Parallel Star YY	208V	220V	230V	240V	208V	220V	230V	240V	208V	220V	230V	240V	208V	220V	230V	240V	208V	220V	230V	240V	
Series Delta Δ	240V	254V	265V	277V	240V	254V	265V	277V	240V	254V	265V	277V	240V	254V	265V	277V	240V	254V	265V	277V	
Parallel Delta ΔΔ	120V	127V	133V	138V	120V	127V	133V	138V	120V	127V	133V	138V	120V	127V	133V	138V	120V	127V	133V	138V	
ECP4 1M4 C	kVA	11,5	12,4	13,2	13,2	10,7	11,6	12,4	12,4	10,5	11,3	12	12	9,5	10	10,9	10,9	8,4	9	9,6	9,6
	kW	9,2	9,9	10,6	10,6	8,6	9,3	9,9	9,9	8,4	9	9,6	9,6	7,6	8	8,7	8,7	6,7	7,2	7,7	7,7
ECP4 2M4 C	kVA	14,3	15,3	16,5	16,5	13,3	14,3	15,5	15,5	13	13,9	15	15	12	12,5	13,9	13,9	10,4	11,1	12	12
	kW	11,4	12,2	13,2	13,2	10,6	11,4	12,4	12,4	10,4	11,1	12	12	9,6	10	11,1	11,1	8,3	8,9	9,6	9,6
ECP4 3M4 C	kVA	17	18,1	19,8	19,8	15,9	16,8	18,5	18,5	15,4	16,4	18	18	14,6	15,4	16,8	16,8	12,4	13,1	14,4	14,4
	kW	13,6	14,5	15,8	15,8	12,7	13,4	14,8	14,8	12,3	13,1	14,4	14,4	11,7	12,3	13,4	13,4	9,9	10,5	11,5	11,5
ECP4 1L4 C	kVA	20,6	21,7	24	24	19	20	22,2	22,2	18,5	19,5	22	22	17	19	20,2	20,2	14,8	15,6	17,6	17,6
	kW	16,5	17,4	19,2	19,2	15,2	16	17,8	17,8	14,8	15,6	17,6	17,6	13,6	15,2	16,2	16,2	11,8	12,5	14,1	14,1
ECP4 2L4 C	kVA	23	25,3	26,4	26,4	22	24	24,6	24,6	21	23	24	24	19	20	22	22	16,8	18,4	19,2	19,2
	kW	18,4	20,2	21,1	21,1	17,2	18,9	19,7	19,7	16,8	18,4	19,2	19,2	15,2	16	17,6	17,6	13,4	14,7	15,4	15,4

ECP4 C

12 wire output leads, giving you all the options for immediate connection to the majority of worldwide voltages 50/60Hz.

MAUX power supply to AVR for enhanced motor start and short circuit current capability.

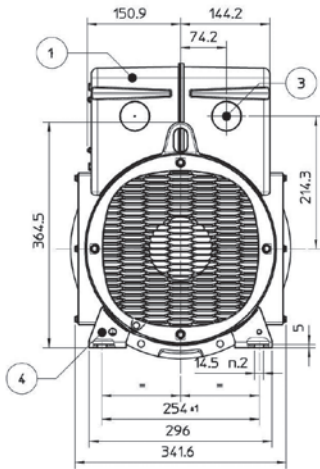
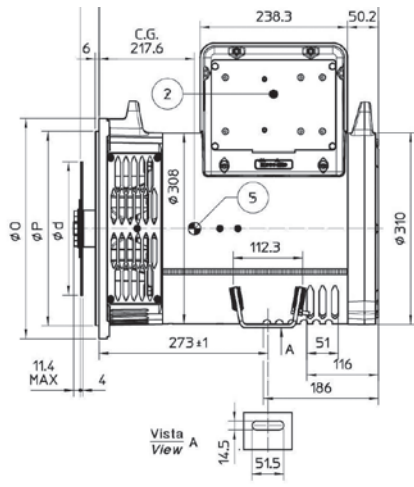
Digital AVR, in order that you get the most accurate voltage information and operational alarms.



Brand new model born of vast FEA design studies in electro-magnetic and cooling optimisation, targeted at 10, 12.5, 15, 18 and 20kVA [50Hz] power nodes.

New nylon reinforced plastic terminal box (shared with ECP3 and ECP28), with easy access AVR drop down cover.

Low metal terminal box is optional.



ECP28 M4 C

Drawing of model ECP28 M4 C measurements in mm, for full tech drawings please refer to website.

Ratings 50Hz

kVA / kW @ Temp. Rise / Ambient °C - 0.8 PF		STANDBY-163/27				STANDBY-150/40				H-125/40				F-105/40				B-80/40			
Series Star Y		380V	400V	415V	440V	380V	400V	415V	440V	380V	400V	415V	440V	380V	400V	415V	440V	380V	400V	415V	440V
Parallel Star YY		190V	200V	208V	220V	190V	200V	208V	220V	190V	200V	208V	220V	190V	200V	208V	220V	190V	200V	208V	220V
Series Delta Δ		220V	230V	240V	254V	220V	230V	240V	254V	220V	230V	240V	254V	220V	230V	240V	254V	220V	230V	240V	254V
Parallel Delta ΔΔ		110V	115V	120V	127V	110V	115V	120V	127V	110V	115V	120V	127V	110V	115V	120V	127V	110V	115V	120V	127V
ECP28 1V54 C	kVA	8,2	8,2	8,2	-	7,7	7,7	7,7	-	7,5	7,5	7,5	-	6,7	6,7	6,7	-	6	6	6	-
	kW	6,6	6,6	6,6	-	6,2	6,2	6,2	-	6	6	6	-	5,4	5,4	5,4	-	4,8	4,8	4,8	-
ECP28 2V54 C	kVA	11	11	11	-	10,3	10,3	10,3	-	10	10	10	-	9,1	9,1	9,1	-	8	8	8	-
	kW	8,8	8,8	8,8	-	8,2	8,2	8,2	-	8	8	8	-	7,3	7,3	7,3	-	6,4	6,4	6,4	-
ECP28 1S4 C	kVA	13,7	13,7	13,7	-	13	13	13	-	12,5	12,5	12,5	-	11,6	11,6	11,6	-	10	10	10	-
	kW	11	11	11	-	10,4	10,4	10,4	-	10	10	10	-	9,3	9,3	9,3	-	8	8	8	-
ECP28 2S4 C	kVA	16,5	16,5	16,5	-	15,4	15,4	15,4	-	15	15	15	-	14,1	14,1	14,1	-	12	12	12	-
	kW	13,2	13,2	13,2	-	12,4	12,4	12,4	-	12	12	12	-	11,3	11,3	11,3	-	9,6	9,6	9,6	-
ECP28 3S4 C	kVA	19,2	19,2	19,2	17,5	18	18	18	16,5	17,5	17,5	17,5	16	16,5	16,5	16,5	14,9	14	14	14	12,8
	kW	15,4	15,4	15,4	14	14,4	14,4	14,4	13,2	14	14	14	12,8	13,2	13,2	13,2	11,9	11,2	11,2	11,2	10,2
ECP28 M4 C	kVA	22	22	22	20,4	20,5	20,5	20,5	19	20	20	20	18,5	18,5	18,5	18,5	17,5	16	16	16	14,8
	kW	17,6	17,6	17,6	16,3	16,4	16,4	16,4	15,2	16	16	16	14,8	14,8	14,8	14,8	14	12,8	12,8	12,8	11,9
ECP28 L4 C	kVA	27,5	27,5	27,5	-	25,5	25,5	25,5	-	25	25	25	-	23	23	23	-	20	20	20	-
	kW	22	22	22	-	20,4	20,4	20,4	-	20	20	20	-	18,4	18,4	18,4	-	16	16	16	-
ECP28 VL4 C	kVA	33	33	33	-	30,5	30,5	30,5	-	30	30	30	-	26	26	26	-	24	24	24	-
	kW	26,4	26,4	26,4	-	24,4	24,4	24,4	-	24	24	24	-	20,8	20,8	20,8	-	19,2	19,2	19,2	-

Ratings 60Hz

kVA / kW @ Temp. Rise / Ambient °C - 0.8 PF		STANDBY-163/27				STANDBY-150/40				H-125/40				F-105/40				B-80/40			
Series Star Y		415V	440V	460V	480V	415V	440V	460V	480V	415V	440V	460V	480V	415V	440V	460V	480V	415V	440V	460V	480V
Parallel Star YY		208V	220V	230V	240V	208V	220V	230V	240V	208V	220V	230V	240V	208V	220V	230V	240V	208V	220V	230V	240V
Series Delta Δ		240V	254V	265V	277V	240V	254V	265V	277V	240V	254V	265V	277V	240V	254V	265V	277V	240V	254V	265V	277V
Parallel Delta ΔΔ		120V	127V	133V	138V	120V	127V	133V	138V	120V	127V	133V	138V	120V	127V	133V	138V	120V	127V	133V	138V
ECP28 1V54 C	kVA	8,8	9,3	9,9	9,9	8,3	8,7	9,3	9,3	8	8,5	9	9	7,2	7,5	8,2	8,2	6,4	6,8	7,2	7,2
	kW	7	7,4	8	8	6,6	6,9	7,5	7,5	6,4	6,8	7,2	7,2	5,8	6	6,5	6,5	5,1	5,4	5,8	5,8
ECP28 2V54 C	kVA	11,5	12,4	13,2	13,2	10,7	11,6	12,4	12,4	10,5	11,3	12	12	9,5	10	10,9	10,9	8,4	9	9,6	9,6
	kW	9,2	9,9	10,6	10,6	8,6	9,3	9,9	9,9	8,4	9	9,6	9,6	7,6	8	8,7	8,7	6,7	7,2	7,7	7,7
ECP28 1S4 C	kVA	14,3	15,3	16,5	16,5	13,3	14,3	15,5	15,5	13	13,9	15	15	12	12,5	13,9	13,9	10,4	11,1	12	12
	kW	11,4	12,2	13,2	13,2	10,7	11,4	12,4	12,4	10,4	11,1	12	12	9,6	10	11	11	8,3	8,9	9,6	9,6
ECP28 2S4 C	kVA	17	18,1	19,8	19,8	15,9	16,8	18,5	18,5	15,4	16,4	18	18	14,6	15,4	16,8	16,8	12,4	13,1	14,4	14,4
	kW	13,6	14,4	15,8	15,8	12,7	13,4	14,8	14,8	12,4	13,1	14,4	14,4	11,6	12,3	13,4	13,4	9,9	10,5	11,5	11,5
ECP28 3S4 C	kVA	19,8	21,1	23	23	18,5	19,7	21,6	21,6	18	19	21	21	17	18	19,6	19,6	14,4	15,3	16,8	16,8
	kW	15,8	16,8	18,5	18,5	14,8	15,7	17,3	17,3	14,4	15,3	16,8	16,8	13,6	14,4	15,6	15,6	11,5	12,2	13,4	13,4
ECP28 M4 C	kVA	23,1	25,3	26,4	26,4	21,5	23,6	24,6	24,6	21	23	24	24	19	20	22	22	16,8	18,4	19,2	19,2
	kW	18,5	20,2	21	21	17,2	18,9	19,7	19,7	16,8	18,4	19,2	19,2	15,2	16	17,6	17,6	13,4	14,7	15,4	15,4
ECP28 L4 C	kVA	28,6	30,3	33	33	26,5	28	30,6	30,6	26,4	27,5	30	30	24	25,5	27,5	27,5	20,8	22	24	24
	kW	22,9	24,2	26,4	26,4	21,2	22,4	24,5	24,5	20,8	22	24	24	19,2	20,4	22	22	16,6	17,6	19,2	19,2
ECP28 VL4 C	kVA	36,3	39,6	39,6	39,6	33,5	36,6	36,6	36,6	33	36	36	36	29	32	32	32	26,4	29	29	29
	kW	29	31,7	31,7	31,7	26,8	29,3	29,3	29,3	26,4	28,8	28,8	28,8	23,2	25,6	25,6	25,6	21,1	23	23	23

ECP28 C

Easy to assemble so reducing the time to produce.

Enhanced cooling increases the power density, giving more power whilst reducing the weight and size.

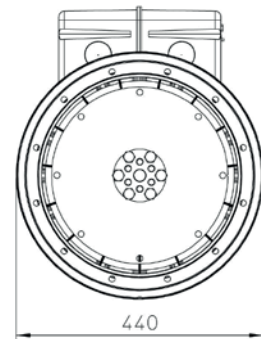
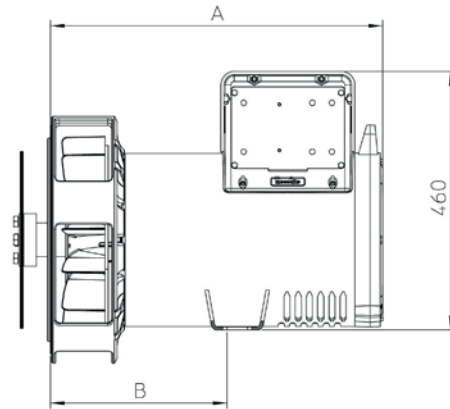
The AVR can be accessed through the terminal box side, for more complex adjustments it slides out.



Unparalleled flexibility has been realised due to a redesigned terminal board and a high number of custom configurations.

AVR access has never been easier or safer.

Can supply 7.5 kVA to 30 kVA (50Hz) across 8 models.



ECP30 4 C

Drawing of model ECP30 4 C measurements in mm, for full tech drawings please refer to website.

Ratings 50Hz

		STANDBY-163/27				STANDBY-150/40				H-125/40				F-105/40				B-80/40			
kVA / kW @ Temp. Rise / Ambient °C - 0.8 PF		380V	400V	415V	440V	380V	400V	415V	440V	380V	400V	415V	440V	380V	400V	415V	440V	380V	400V	415V	440V
Series Star Y		380V	400V	415V	440V	380V	400V	415V	440V	380V	400V	415V	440V	380V	400V	415V	440V	380V	400V	415V	440V
Parallel Star YY		190V	200V	208V	220V	190V	200V	208V	220V	190V	200V	208V	220V	190V	200V	208V	220V	190V	200V	208V	220V
Series Delta Δ		220V	230V	240V	254V	220V	230V	240V	254V	220V	230V	240V	254V	220V	230V	240V	254V	220V	230V	240V	254V
Parallel Delta ΔΔ		110V	115V	120V	127V	110V	115V	120V	127V	110V	115V	120V	127V	110V	115V	120V	127V	110V	115V	120V	127V
ECP30 2M4 C	kVA	27,5	27,5	27,5	25,2	25,5	25,5	25,5	23,7	25	25	25	23	23	23	23	21,4	20	20	20	18,4
	kW	22	22	22	20,2	20,4	20,4	20,4	19	20	20	20	18,4	18,4	18,4	18,4	17,1	16	16	16	14,7
ECP30 3M4 C	kVA	33	33	33	29,5	30,5	30,5	30,5	27,8	30	30	30	27	26	26	26	25,1	24	24	24	21,6
	kW	26,4	26,4	26,4	23,6	24,4	24,4	24,4	22,2	24	24	24	21,6	20,8	20,8	20,8	20,1	19,2	19,2	19,2	17,3
ECP30 1L4 C	kVA	38,5	38,5	38,5	34,4	35,6	35,6	35,6	32,4	35	35	35	31,5	30,3	30,3	30,3	29,3	28	28	28	25,2
	kW	30,8	30,8	30,8	27,5	28,5	28,5	28,5	25,9	28	28	28	25,2	24,2	24,2	24,2	23,4	22,4	22,4	22,4	20,2
ECP30 2L4 C	kVA	44	44	44	39	40,7	40,7	40,7	37	40	40	40	36	34,7	34,7	34,7	33,5	32	32	32	28,8
	kW	35,2	35,2	35,2	31,2	32,6	32,6	32,6	29,6	32	32	32	28,8	27,8	27,8	27,8	26,8	25,6	25,6	25,6	23

Ratings 60Hz

		STANDBY-163/27				STANDBY-150/40				H-125/40				F-105/40				B-80/40			
kVA / kW @ Temp. Rise / Ambient °C - 0.8 PF		415V	440V	460V	480V	415V	440V	460V	480V	415V	440V	460V	480V	415V	440V	460V	480V	415V	440V	460V	480V
Series Star Y		415V	440V	460V	480V	415V	440V	460V	480V	415V	440V	460V	480V	415V	440V	460V	480V	415V	440V	460V	480V
Parallel Star YY		208V	220V	230V	240V	208V	220V	230V	240V	208V	220V	230V	240V	208V	220V	230V	240V	208V	220V	230V	240V
Series Delta Δ		240V	254V	265V	277V	240V	254V	265V	277V	240V	254V	265V	277V	240V	254V	265V	277V	240V	254V	265V	277V
Parallel Delta ΔΔ		120V	127V	133V	138V	120V	127V	133V	138V	120V	127V	133V	138V	120V	127V	133V	138V	120V	127V	133V	138V
ECP30 2M4 C	kVA	28,6	30,3	33	33	27	28	30,6	30,6	26	27,5	30	30	24	26	27,5	27,5	20,8	22	24	24
	kW	22,9	24,2	26,4	26,4	21,2	22,4	24,5	24,5	20,8	22	24	24	19,2	20,4	22	22	16,6	17,6	19,2	19,2
ECP30 3M4 C	kVA	36,3	39,6	39,6	39,6	34	37	36,6	36,6	33	36	36	36	29	32	32	32	26,4	28,8	28,8	28,8
	kW	29	31,7	31,7	31,7	26,8	29,3	29,3	29,3	26,4	28,8	28,8	28,8	23,2	25,6	25,6	25,6	21,1	23	23	23
ECP30 1L4 C	kVA	42,4	46,2	46,2	46,2	39	43	42,7	42,7	38,5	42	42	42	34	37	37,3	37,3	30,8	33,6	33,6	33,6
	kW	33,9	37	37	37	31,3	34,2	34,2	34,2	30,8	33,6	33,6	33,6	27	29,8	29,8	29,8	24,6	26,9	26,9	26,9
ECP30 2L4 C	kVA	48,4	52,8	52,8	52,8	45	49	48,8	48,8	44	48	48	48	39	43	42,7	42,7	35,2	38,4	38,4	38,4
	kW	38,7	42,2	42,2	42,2	35,8	39	39	39	35,2	38,4	38,4	38,4	31	34,2	34,2	34,2	28,2	30,7	30,7	30,7

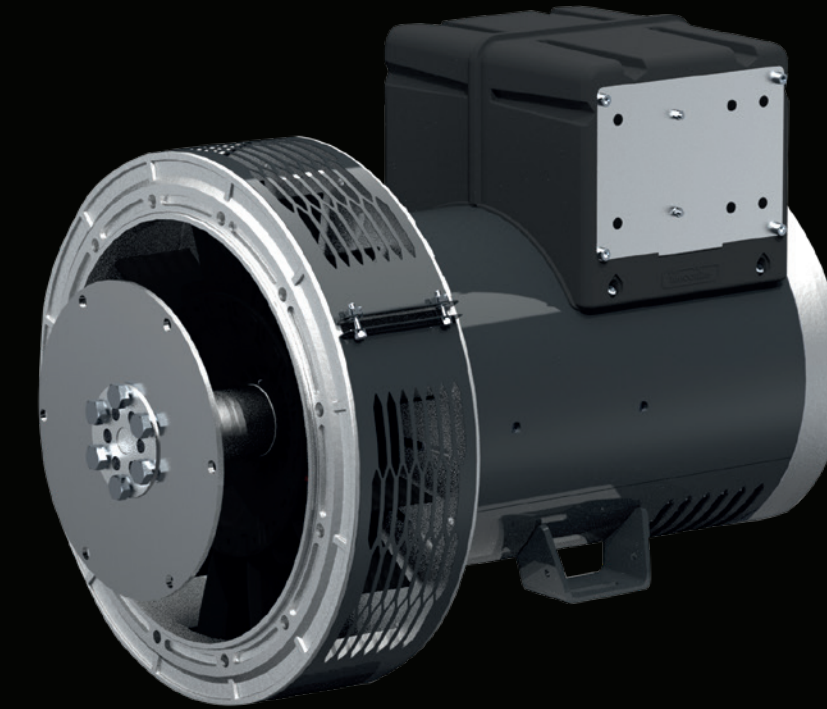
ECP30 C

12 wire output leads, giving you all the options for immediate connection to the majority of worldwide voltages 50/60Hz.

Flexibility 1st: Easy retrofit cartridge heaters [adjust stock machines, change voltage etc – easy].

MAUX power supply to AVR for enhanced motor start and short circuit current capability [PMG optional].

Digital AVR, in order that you get the most accurate voltage information and operational alarms.

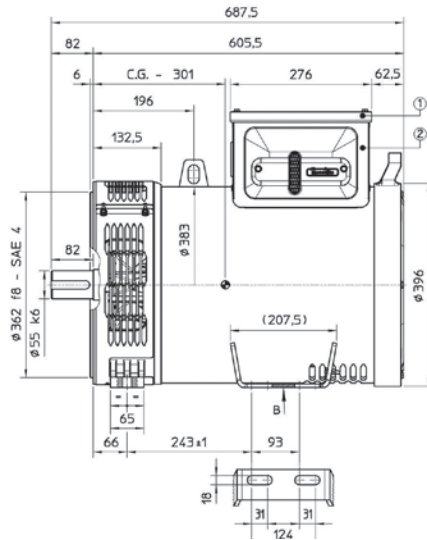


Safety 1st: High metal terminal box has easy access to forward facing AVR [access potentiometers, connect interface to PC without opening terminal box].

Brand new model born of vast FEA design studies in electro-magnetic and cooling optimisation, targeted at 25, 30, 35 and 40kVA [50Hz] power nodes.

New nylon reinforced plastic terminal box (shared with ECP3 and ECP28), with easy access AVR drop down cover.

High and low metal terminal box are optional.



Ratings 50Hz

kVA / kW @ Temp. Rise / Ambient °C - 0.8 PF		STANDBY-163/27				STANDBY-150/40				H-125/40				F-105/40				B-80/40			
Series Star Y		380V	400V	415V	440V	380V	400V	415V	440V	380V	400V	415V	440V	380V	400V	415V	440V	380V	400V	415V	440V
Parallel Star YY		190V	200V	208V	220V	190V	200V	208V	220V	190V	200V	208V	220V	190V	200V	208V	220V	190V	200V	208V	220V
Series Delta Δ		220V	230V	240V	254V	220V	230V	240V	254V	220V	230V	240V	254V	220V	230V	240V	254V	220V	230V	240V	254V
Parallel Delta ΔΔ		110V	115V	120V	127V	110V	115V	120V	127V	110V	115V	120V	127V	110V	115V	120V	127V	110V	115V	120V	127V
ECP32 1S4 C	kVA	41	41	41	33	39	39	39	31,6	37,5	37,5	37,5	30	35	35	35	28	30	30	30	24
	kW	32,8	32,8	32,8	26,4	31,2	31,2	31,2	25,3	30	30	30	24	28	28	28	22,4	24	24	24	19,2
ECP32 2S4 C	kVA	50	50	49,5	37,5	48,7	48,7	48,7	36	45	45	45	34	41	41	41	33	36	36	36	27
	kW	40	40	39,6	30	39,0	39,0	39,0	28,8	36	36	36	27,2	32,8	32,8	32,8	26,4	28,8	28,8	28,8	21,6
ECP32 1M4 C	kVA	55	55	55	44	52,5	52,5	52,5	42	50	50	50	40	48	48	48	38	40	40	40	32
	kW	44	44	44	35,2	42	42	42	33,6	40	40	40	32	38,4	38,4	38,4	30,4	32	32	32	25,6
ECP32 2M4 C	kVA	68,8	68,8	68,8	52	65	65	65	49,5	62,5	62,5	62,5	47,5	59,5	59,5	59,5	42,6	50	50	50	38
	kW	55,0	55,0	55,0	41,6	52	52	52	39,6	50	50	50	38	47,6	47,6	47,6	34,1	40	40	40	30,4
ECP32 1L4 C	kVA	82,5	82,5	82,5	77	78	78	78	73	75	75	75	70	67	67	67	62	60	60	60	56
	kW	66	66	66	61,6	62,4	62,4	62,4	58,4	60	60	60	56	53,6	53,6	53,6	49,6	48	48	48	44,8
ECP32 2L4 C	kVA	91	91	91	85	85	85	85	79	82,5	82,5	82,5	77	73,2	73,2	73,2	68	66	66	66	62
	kW	72,8	72,8	72,8	68	68	68	68	63,2	66	66	66	61,6	58,6	58,6	58,6	54,4	52,8	52,8	52,8	49,6

Ratings 60Hz

kVA / kW @ Temp. Rise / Ambient °C - 0.8 PF		STANDBY-163/27				STANDBY-150/40				H-125/40				F-105/40				B-80/40			
Series Star Y		415V	440V	460V	480V	415V	440V	460V	480V	415V	440V	460V	480V	415V	440V	460V	480V	415V	440V	460V	480V
Parallel Star YY		208V	220V	230V	240V	208V	220V	230V	240V	208V	220V	230V	240V	208V	220V	230V	240V	208V	220V	230V	240V
Series Delta Δ		240V	254V	265V	277V	240V	254V	265V	277V	240V	254V	265V	277V	240V	254V	265V	277V	240V	254V	265V	277V
Parallel Delta ΔΔ		120V	127V	133V	138V	120V	127V	133V	138V	120V	127V	133V	138V	120V	127V	133V	138V	120V	127V	133V	138V
ECP32 1S4 C	kVA	43,5	47	49,5	49,5	42	45	47	47	39,5	43	45	45	37	41	43	43	31,6	34,4	36	36
	kW	34,8	37,6	39,6	39,6	33,6	36	37,6	37,6	31,6	34,4	36	36	29,6	32,8	34,4	34,4	25,3	27,5	28,8	28,8
ECP32 2S4 C	kVA	52	55	59	59	50	53	57	57	47	50	54	54	43	48	52	52	37,6	40	43,2	43,2
	kW	41,6	44	47,2	47,2	40	42,4	45,6	45,6	37,6	40	43,2	43,2	34,4	38,4	41,6	41,6	30,1	32	34,6	34,6
ECP32 1M4 C	kVA	60,5	66	66	66	58	63	63	63	55	60	60	60	53	58	58	58	44	48	48	48
	kW	48,4	52,8	52,8	52,8	46,4	50,4	50,4	50,4	44	48	48	48	42,4	46,4	46,4	46,4	35,2	38,4	38,4	38,4
ECP32 2M4 C	kVA	76	80	82,5	82,5	71	74	77,5	77,5	69	72,5	75	75	63	70	71,5	71,5	55,2	58	60	60
	kW	60,8	64	66	66	56,8	59	62	62	55,2	58	60	60	50,4	56	57,2	57,2	44,2	46	48	48
ECP32 1L4 C	kVA	86	90	99	99	81	86	93,7	93,7	78	82	90	90	73	80	83	83	62,4	65,6	72	72
	kW	68,8	72	79,2	79,2	64,8	68,8	75	75,0	62,4	65,6	72	72	58,4	64	66,4	66,4	49,9	52,5	57,6	57,6
ECP32 2L4 C	kVA	97	106	110	110	90	98	102	102	88	96	100	100	81	89	92	92	70,4	76,8	80	80
	kW	77,6	84,8	88	88	72	78,4	81,6	81,6	70,4	76,8	80	80	64,8	71,2	73,6	73,6	56,3	61,4	64	64

ECP32 1M4 C
Drawing of model ECP32 1M4 C measurements in mm, for full tech drawings please refer to website.

ECP32 C

Easy to assemble so reducing the time to produce.



Can supply 37.5 kVA to 82.5 kVA across 6 models (50Hz).

The fan has been redesigned enabling cooler temperatures over longer periods.

Brackets are now formed in aluminium contributing to better strength to weight ratio.

A reduction in length means they now range from 560 mm to 690 mm across the six ECP32 models.

Mecc Alte SpA (HQ)

Via Roma
20 – 36051 Creazzo
Vicenza – ITALY
T: +39 0444 396111
F: +39 0444 396166
E: info@meccalte.it
aftersales@meccalte.it

Mecc Alte Portable

Via A. Volta
1 37038 Soave
Verona – ITALY
T: +39 0456 173411
F: +39 0456 101880
E: info@meccalte.it
aftersales@meccalte.it

Mecc Alte Power Products

Via Melaro
2 – 36075 Montecchio
Maggiore (VI) – ITALY
T: +39 0444 1831295
F: +39 0444 1831306
E: info@meccalte.it
aftersales@meccalte.it

Zanardi Alternatori

Via Dei Laghi
48/B – 36077 Altavilla
Vicenza – ITALY
T: +39 0444 370799
F: +39 0444 370330
E: info@zanardialternatori.it

mecc alte

POWER
FROM WITHIN

mecc alte

POWER
FROM WITHIN

United Kingdom

Mecc Alte U.K. LTD
6 Lands' End Way
Oakham
Rutland LE15 6RF
T: +44 (0) 1572 771160
F: +44 (0) 1572 771161
E: info@meccalte.co.uk
aftersales@meccalte.co.uk

Spain

Mecc Alte España S.A.
C/ Rio Taibilla, 2
Polig. Ind. Los Valeros
03178 Benijofar (Alicante)
T: +34 (0) 96 6702152
F: +34 (0) 96 6700103
E: info@meccalte.es
aftersales@meccalte.es

China

Mecc Alte Alternator
Haimen LTD
755 Nanhai East Rd
Jiangsu HEDZ 226100 PRC
T: +86 (0) 513 82325758
F: +86 (0) 513 82325768
E: info@meccalte.cn
aftersales@meccalte.cn

India

Mecc Alte India PVT LTD
Plot NO: 1, Sanaswadi
Talegaon
Dhamdhere Road Taluka:
Shirur, District:
Pune - 412208
Maharashtra, India
T: +91 2137 619600
F: +91 2137 619699
E: info@meccalte.in
aftersales@meccalte.in

U.S.A. and Canada

Mecc Alte Inc.
1229 Adams Drive
McHenry, IL, 60051
T: +1 815 344 0530
F: +1 815 344 0535
E: info@meccalte.us
aftersales@meccalte.us

Germany

Mecc Alte Generatoren GmbH
Ensener Weg 21
D-51149 Köln
T: +49 (0) 2203 503810
F: +49 (0) 2203 503796
E: info@meccalte.de
aftersales@meccalte.de

Australia

Mecc Alte Alternators PTY LTD
10 Duncan Road, PO Box 1046
Dry Creek, 5094, South
Australia
T: +61 (0) 8 8349 8422
F: +61 (0) 8 8349 8455
E: info@meccalte.com.au
aftersales@meccalte.com.au

France

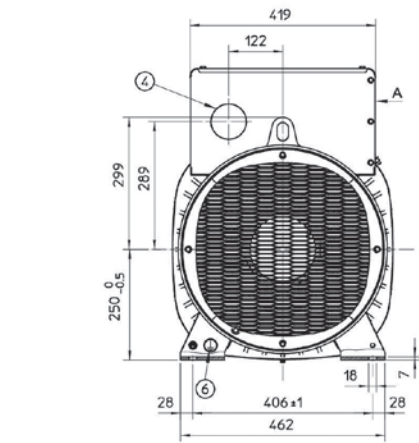
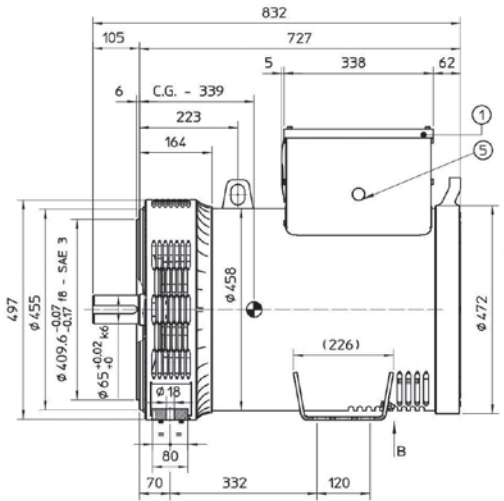
Mecc Alte International S.A.
Z.E. la Gagnerie
16330 St. Amant de Boixe
T: +33 (0) 545 397562
F: +33 (0) 545 398820
E: info@meccalte.fr
aftersales@meccalte.fr

Far East

Mecc Alte (F.E.) PTE LTD
19 Kian Teck Drive
Singapore 628836
T: +65 62 657122
F: +65 62 653991
E: info@meccalte.com.sg
aftersales@meccalte.com.sg

Introducing the next generation of C-Type.





ECP34 1M4 C
Drawing of model ECP34 1M4 C
measurements in mm, for full tech
drawings please refer to website.

Ratings 50Hz

kVA / kW @ Temp. Rise / Ambient °C - 0.8 PF		STANDBY-163/27				STANDBY-150/40				H-125/40				F-105/40				B-80/40			
Series Star Y		380V	400V	415V	440V	380V	400V	415V	440V	380V	400V	415V	440V	380V	400V	415V	440V	380V	400V	415V	440V
Parallel Star YY		190V	200V	208V	220V	190V	200V	208V	220V	190V	200V	208V	220V	190V	200V	208V	220V	190V	200V	208V	220V
Series Delta Δ		220V	230V	240V	254V	220V	230V	240V	254V	220V	230V	240V	254V	220V	230V	240V	254V	220V	230V	240V	254V
Parallel Delta ΔΔ		110V	115V	120V	127V	110V	115V	120V	127V	110V	115V	120V	127V	110V	115V	120V	127V	110V	115V	120V	127V
ECP34 154 C	kVA	96	96	96	79	93	93	93	77	87,5	87,5	87,5	72	79	79	79	65	70	70	70	58
	kW	77	77	77	63	74	74	74	62	70	70	70	58	63	63	63	52	56	56	56	46
ECP34 254 C	kVA	110	110	110	88	105	105	105	86	100	100	100	80	90	90	90	72	80	80	80	64
	kW	88	88	88	70	84	84	84	69	80	80	80	64	72	72	72	58	64	64	64	51
ECP34 1M4 C	kVA	137	137	137	117	132	132	132	112	125	125	125	106	112	112	112	96	100	100	100	85
	kW	110	110	110	94	106	106	106	90	100	100	100	85	90	90	90	77	80	80	80	68
ECP34 2M4 C	kVA	148	148	148	125	143	143	143	120	135	135	135	114	121	121	121	103	108	108	108	91
	kW	118	118	118	100	114	114	114	96	108	108	108	91	97	97	97	82	86	86	86	73
ECP34 1L4 C	kVA	165	165	165	137	158	158	158	131	150	150	150	125	136	136	136	113	120	120	120	100
	kW	132	132	132	110	126	126	126	105	120	120	120	100	109	109	109	90	96	96	96	80
ECP34 2L4 C	kVA	176	181	181	170	169	174	174	163	160	165	165	155	144	149	149	139	128	132	132	124
	kW	141	145	145	136	135	139	139	130	128	132	132	124	115	119	119	111	102	106	106	99

Ratings 60Hz

kVA / kW @ Temp. Rise / Ambient °C - 0.8 PF		STANDBY-163/27				STANDBY-150/40				H-125/40				F-105/40				B-80/40			
Series Star Y		415V	440V	460V	480V	415V	440V	460V	480V	415V	440V	460V	480V	415V	440V	460V	480V	415V	440V	460V	480V
Parallel Star YY		208V	220V	230V	240V	208V	220V	230V	240V	208V	220V	230V	240V	208V	220V	230V	240V	208V	220V	230V	240V
Series Delta Δ		240V	254V	265V	277V	240V	254V	265V	277V	240V	254V	265V	277V	240V	254V	265V	277V	240V	254V	265V	277V
Parallel Delta ΔΔ		120V	127V	133V	138V	120V	127V	133V	138V	120V	127V	133V	138V	120V	127V	133V	138V	120V	127V	133V	138V
ECP34 154 C	kVA	108	115	115	115	104	111	111	111	98	105	105	105	88	95	95	95	78	84	84	84
	kW	86	92	92	92	83	89	89	89	78	84	84	84	70	76	76	76	62	67	67	67
ECP34 254 C	kVA	120	132	132	132	114	126	126	126	110	120	120	120	99	109	109	109	88	96	96	96
	kW	96	106	106	106	91	101	101	101	88	96	96	96	79	87	87	87	70	77	77	77
ECP34 1M4 C	kVA	143	154	165	165	137	147	159	159	130	140	150	150	116	125	135	135	104	112	120	120
	kW	114	123	132	132	110	118	127	127	104	112	120	120	93	100	108	108	83	90	96	96
ECP34 2M4 C	kVA	154	165	178	178	148	159	172	172	140	150	162	162	125	135	146	146	112	120	130	130
	kW	123	132	142	142	118	127	138	138	112	120	130	130	100	108	117	117	90	96	104	104
ECP34 1L4 C	kVA	165	187	198	198	158	178	189	189	150	170	180	180	132	150	163	163	120	136	144	144
	kW	132	150	158	158	126	142	151	151	120	136	144	144	106	120	130	130	96	109	115	115
ECP34 2L4 C	kVA	187	210	218	218	179	201	208	208	170	191	198	198	155	165	178	178	136	153	158	158
	kW	150	168	174	174	143	161	166	166	136	153	158	158	124	132	142	142	109	122	126	126

ECP34 C

Easy to assemble so reducing the time to produce.

New look and feel casing design which includes easily access to the digital AVR.

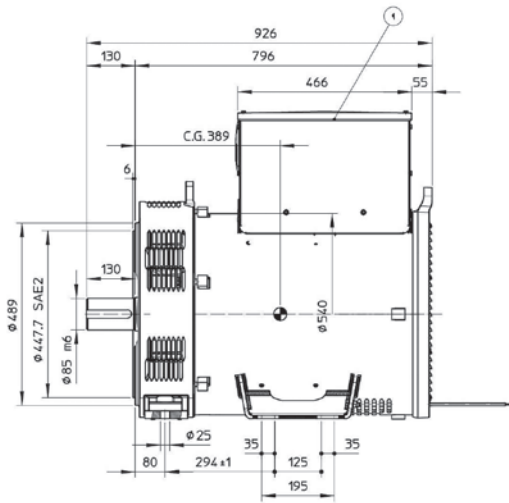
Brackets are now formed in aluminium with a decrease of length in the front of the bracket, contributing to better strength to weight ratio.



The fan has been redesigned to increase cooling effect.

Can supply 87.5 kVA to 165 kVA across 6 models (50Hz).

A reduction in length means they now range from 688 mm to 783 mm across the six ECP34 models.



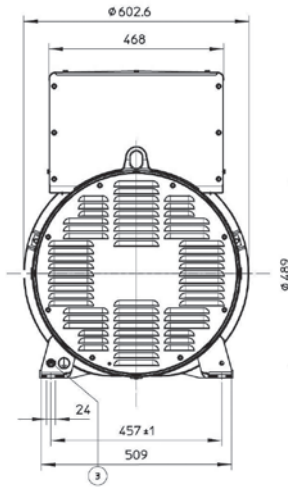
Ratings 50Hz

kVA / kW @ Temp. Rise / Ambient °C - 0.8 PF		STANDBY-163/27				STANDBY-150/40				H-125/40				F-105/40				B-80/40			
Series	Star Y	380V	400V	415V	440V	380V	400V	415V	440V	380V	400V	415V	440V	380V	400V	415V	440V	380V	400V	415V	440V
Parallel Star YY	190V	200V	208V	220V	190V	200V	208V	220V	190V	200V	208V	220V	190V	200V	208V	220V	190V	200V	208V	220V	
Series Delta Δ	220V	230V	240V	254V	220V	230V	240V	254V	220V	230V	240V	254V	220V	230V	240V	254V	220V	230V	240V	254V	
Parallel Delta ΔΔ	110V	115V	120V	127V	110V	115V	120V	127V	110V	115V	120V	127V	110V	115V	120V	127V	110V	115V	120V	127V	
ECO38 1S4 C	kVA	196	196	196	180	188	188	188	173	180	180	180	165	170	170	170	155	144	144	144	132
	kW	157	157	157	144	150	150	150	138	144	144	144	132	136	136	136	124	115	115	115	106
ECO38 2S4 C	kVA	220	220	220	209	211	211	211	200	200	200	190	185	185	185	175	160	160	160	152	
	kW	176	176	176	167	169	169	169	160	160	160	152	148	148	148	140	128	128	128	122	
ECO38 1M4 C	kVA	250	250	250	234	237	237	237	221	225	225	225	210	207	207	207	190	180	180	180	168
	kW	200	200	200	187	190	190	190	177	180	180	180	168	166	166	166	152	144	144	144	134
ECO38 2M4 C	kVA	275	275	275	253	264	264	264	243	250	250	250	230	230	230	215	200	200	200	184	
	kW	220	220	220	202	211	211	211	194	200	200	200	184	184	184	172	160	160	160	147	
ECO38 1L4 C	kVA	330	330	330	319	315	315	315	305	300	300	300	290	275	275	275	265	240	240	240	232
	kW	264	264	264	255	252	252	252	244	240	240	240	232	220	220	220	212	192	192	192	186
ECO38 2L4 C	kVA	370	370	370	360	360	360	360	350	350	350	340	320	320	320	310	280	280	280	272	
	kW	296	296	296	288	288	288	280	280	280	280	272	256	256	256	248	224	224	224	218	

Ratings 60Hz

kVA / kW @ Temp. Rise / Ambient °C - 0.8 PF		STANDBY-163/27				STANDBY-150/40				H-125/40				F-105/40				B-80/40			
Series	Star Y	415V	440V	460V	480V	415V	440V	460V	480V	415V	440V	460V	480V	415V	440V	460V	480V	415V	440V	460V	480V
Parallel Star YY	208V	220V	230V	240V	208V	220V	230V	240V	208V	220V	230V	240V	208V	220V	230V	240V	208V	220V	230V	240V	
Series Delta Δ	240V	254V	265V	277V	240V	254V	265V	277V	240V	254V	265V	277V	240V	254V	265V	277V	240V	254V	265V	277V	
Parallel Delta ΔΔ	120V	127V	133V	138V	120V	127V	133V	138V	120V	127V	133V	138V	120V	127V	133V	138V	120V	127V	133V	138V	
ECO38 1S4 C	kVA	225	236	236	236	220	230	230	230	210	220	220	220	195	205	205	205	168	176	176	176
	kW	180	189	189	189	176	184	184	184	168	176	176	176	156	164	164	164	134	141	141	141
ECO38 2S4 C	kVA	253	264	264	264	242	253	253	253	230	240	240	240	210	220	220	220	184	192	192	192
	kW	202	211	211	211	194	202	202	202	184	192	192	192	168	176	176	176	147	154	154	154
ECO38 1M4 C	kVA	289	300	300	300	274	284	284	284	260	270	270	270	240	250	250	250	208	216	216	216
	kW	231	240	240	240	219	227	227	227	208	216	216	216	192	200	200	200	166	173	173	173
ECO38 2M4 C	kVA	319	330	330	330	305	316	316	316	290	300	300	300	270	280	280	280	232	240	240	240
	kW	255	264	264	264	244	253	253	253	232	240	240	240	216	224	224	224	186	192	192	192
ECO38 1L4 C	kVA	358	374	396	396	341	357	378	378	325	340	360	360	300	310	330	330	260	272	288	288
	kW	286	299	317	317	273	286	302	302	260	272	288	288	240	248	264	264	208	218	230	230
ECO38 2L4 C	kVA	402	444	444	444	391	432	432	438	380	420	420	420	350	385	385	385	304	336	336	336
	kW	322	355	355	355	313	346	346	350	304	336	336	336	280	308	308	308	243	269	269	269

ECO38 1M4 C
Drawing of model ECO38 1M4 C measurements in mm, for full tech drawings please refer to website.

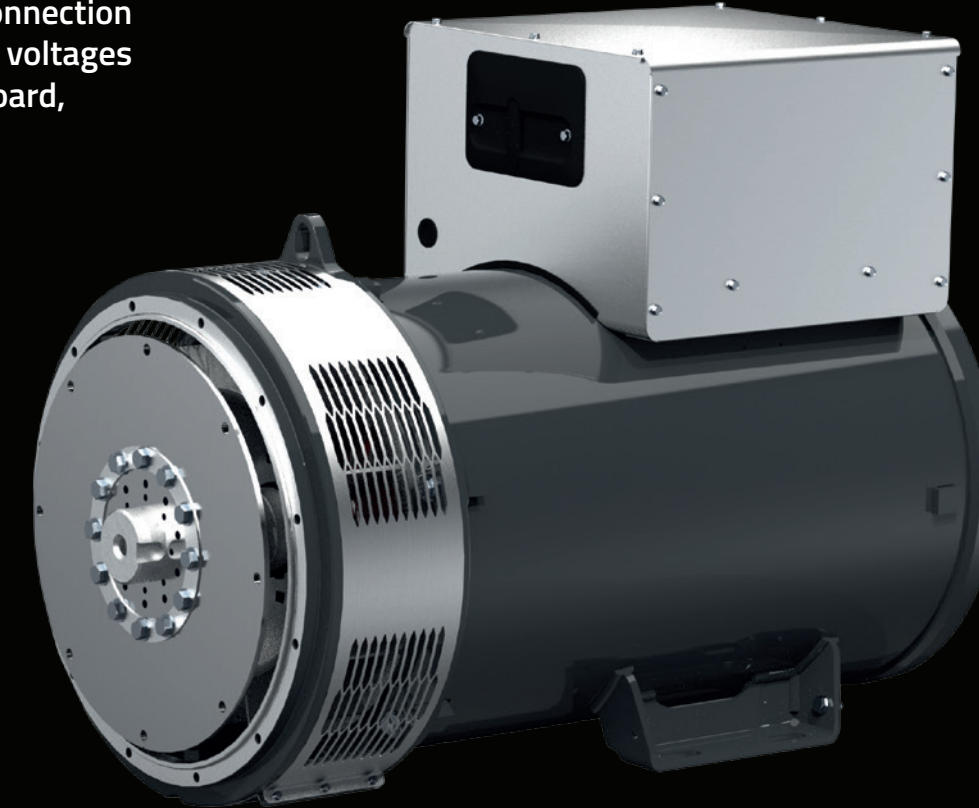


ECO38 C

12 wire output leads, giving you all the options for immediate connection to the majority of worldwide voltages 50/60Hz. Double terminal board, busbar connectors optional.

Flexibility 1st: Easy retrofit cartridge heaters [adjust stock machines, change voltage etc – easy].

Flexibility 1st: Easy upgrades from IP23 to IP23DP, IP43 and IP45 [derates applicable].



MAUX as standard and PMG optional [factory fit].

New frame design with exciter now inboard of the rear bearing. Preservation of foot position to outgoing model.

Safety 1st: Large metal terminal box, with easy access to forward facing AVR [access potentiometers, connect interface to PC without opening terminal box [low sloping box available].

Safety 1st: Plastic AVR cover has integrated potentiometer adjuster and access holes for volts trim and stability.

Mecc Alte continues to lead the industry.

Italian heritage.

Established in 1947 in Vicenza, Italy, Mecc Alte have grown to become a truly global brand known for their focussed expertise, quality manufacturing processes and for being the world's largest completely independent producer of alternators.

They are altogether unique in their industry and take immense pride in the creation and maintenance of their reputation and specialisation. Not content to stop there they have taken on the challenge to become continually innovate by going back to the drawing board with their latest range – C-Type.

Global availability.

Our alternators and product support are available anywhere in the world.

They are manufactured in Italy, the UK, China and India, with each network of factories being supported by wholly-owned subsidiaries across the globe who specialise in sales, distribution and after sales care for all Mecc Alte products in their particular locality. This ensures a universally high and professional standard of authentically global after sales support for all customers.

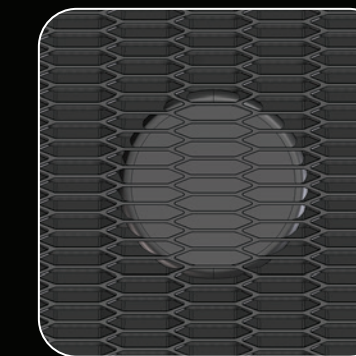
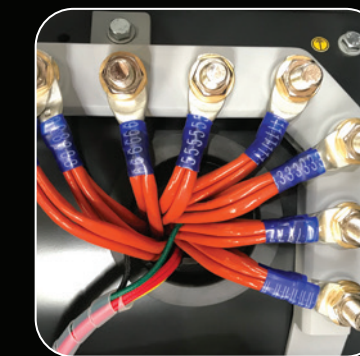
Our commitment to excellence.

We aim for a universally high standard of quality across all facets of alternator design, manufacture, supply and support. This includes the meticulous selection and testing of the components and semi-processed parts used in our assembly processes.

All are tested to ensure conformity to the ISO 9001 quality specification and ISO 18001 process qualification for health and safety. We exceed even the strictest of international and organisational standards.

All our factories are equipped with state of art equipment ensuring precision, dependable processes and maximum results across the board. We also have ISO 14001 which certifies our processes achieve minimal environmental impact.

C-TYPE



More features and better performance – that's seriously good for business.

For the very latest specifications and ratings, visit the Mecc Alte website: ctype.meccalte.com



Mecc Alte SpA (HQ)

Via Roma
20 – 36051 Creazzo
Vicenza – ITALY
T: +39 0444 396111
F: +39 0444 396166
E: info@meccalte.it
aftersales@meccalte.it

Mecc Alte Portable

Via A. Volta
1 37038 Soave
Verona – ITALY
T: +39 0456 173411
F: +39 0456 101880
E: info@meccalte.it
aftersales@meccalte.it

Mecc Alte Power Products

Via Melaro
2 – 36075 Montecchio
Maggiore (VI) – ITALY
T: +39 0444 1831295
F: +39 0444 1831306
E: info@meccalte.it
aftersales@meccalte.it

Zanardi Alternatori

Via Dei Laghi
48/B – 36077 Altavilla
Vicenza – ITALY
T: +39 0444 370799
F: +39 0444 370330
E: info@zanardialternatori.it

mecc alte

POWER
FROM WITHIN

United Kingdom

Mecc Alte U.K. LTD
6 Lands' End Way
Oakham
Rutland LE15 6RF
T: +44 (0) 1572 771160
F: +44 (0) 1572 771161
E: info@meccalte.co.uk
aftersales@meccalte.co.uk

Spain

Mecc Alte España S.A.
C/ Rio Taibilla, 2
Polig. Ind. Los Valeros
03178 Benijofar (Alicante)
T: +34 (0) 96 6702152
F: +34 (0) 96 6700103
E: info@meccalte.es
aftersales@meccalte.es

China

Mecc Alte Alternator
Haimen LTD
755 Nanhai East Rd
Jiangsu HEDZ 226100 PRC
T: +86 (0) 513 82325758
F: +86 (0) 513 82325768
E: info@meccalte.cn
aftersales@meccalte.cn

India

Mecc Alte India PVT LTD
Plot NO: 1, Sanaswadi
Talegaon
Dhamdhare Road Taluka:
Shirur, District:
Pune - 412208
Maharashtra, India
T: +91 2137 619600
F: +91 2137 619699
E: info@meccalte.in
aftersales@meccalte.in

U.S.A. and Canada

Mecc Alte Inc.
1229 Adams Drive
McHenry, IL, 60051
T: +1 815 344 0530
F: +1 815 344 0535
E: info@meccalte.us
aftersales@meccalte.us

Germany

Mecc Alte Generatoren GmbH
Ensener Weg 21
D-51149 Köln
T: +49 (0) 2203 503810
F: +49 (0) 2203 503796
E: info@meccalte.de
aftersales@meccalte.de

Australia

Mecc Alte Alternators PTY LTD
10 Duncan Road, PO Box 1046
Dry Creek, 5094, South
Australia
T: +61 (0) 8 8349 8422
F: +61 (0) 8 8349 8455
E: info@meccalte.com.au
aftersales@meccalte.com.au

France

Mecc Alte International S.A.
Z.E. la Gagnerie
16330 St. Amant de Boixe
T: +33 (0) 545 397562
F: +33 (0) 545 398820
E: info@meccalte.fr
aftersales@meccalte.fr

Far East

Mecc Alte (F.E.) PTE LTD
19 Kian Teck Drive
Singapore 628836
T: +65 62 657122
F: +65 62 653991
E: info@meccalte.com.sg
aftersales@meccalte.com.sg